

Hochleistungskochen Variomix Electric Boiling Pan with Stirrer 100lt, 600mm tilting height

Technisches Datenblatt

 ARTIKEL # _____
 MODELL # _____

NAME # _____

SIS # _____

AIA # _____


232224 (SM6V100)

 Elektro-Kippkessel, 100
 l, mit Rührwerk und 600 mm
 Neigungshöhe

Kurzbeschreibung

Artikel Nr. _____

Konstruktion aus Chromnickelstahl 1.4301. Tiefgezogener Kessel mit gerundeten Ecken aus Chromnickel-Molybdänstahl 1.4401. Kessel über 90° kippbar für völliges Leeren. Motorkippung mit frontseitiger Kippachse, damit die Ausgießtülle oben bleibt und auch große Behälter gefüllt werden können. Die Produkte werden gleichmäßig über Kesselboden und -Seitenwände durch ein indirektes Heizsystem mit im Doppelmantel erzeugten Satttdampf von 120°C erhitzt. System mit automatischer Be- und Entlüftung, Sicherheitsventil gegen Überdruck im Doppelmantel und Sicherheitsthermostat als Trockengehschutz. 1,5 bar max. Druck. Bodenrührwerk mit Geschwindigkeiten von 25 bis 100 U.p.M. Schlagzyklus bis 200 U.p.M. Dauerrühren in einer Richtung oder 2 Rührrichtungen mit Zeitänderungswahl. Stufenprogramm erleichtert das Leeren des Kessels. Programmierbares Wasserfüllsystem. Hohe Wärmezufuhr und schnelles Aufheizen. Stabiler, ausbalancierter Deckel. Dank der geschäumten Wärmeisolierung hat die Außenverkleidung nur eine geringe Temperatur. IPX5 Strahlwasserschutz. Für freistehende Installation wird je Gerät eine linke Standsäule benötigt. Neigungshöhe 600 mm.

Hauptmerkmale

- Gerundeter Pfannenboden ermöglicht auch die Zubereitung von kleinen Lebensmittelmengen.
- Sicherheitsventil zum Vermeiden von Dampfüberdruck im Doppelmantel.
- Ein Sicherheitsventil schützt vor zu niedrigem Wasserstand.
- Konform mit CE-Sicherheitsanforderungen.
- Für höchste Hygieneanforderungen entworfen.
- Schnelles Arbeiten dank der hocheffizienten Heiztechnologie und der Wannenisolierung, die die Hitze in der Wanne hält.
- Hoher thermischer Anschluss und schnelle Aufheizung
- Isolierter oberer Kesselrand als Schutz für den Anwender vor Verbrennung.
- Elektronische Kontrolle mit Speichermöglichkeit für 50 Programme, großem Display für einfache Anwendung und kompletter Kontrolle über die folgenden Funktionen: Start, Kochzeit, Temperatur, Wasserfüllung und Rührgeschwindigkeit.
- Gleichmäßige Erhitzung der Lebensmittel über den Boden und die Seitenwände der Pfanne durch ein indirektes Heizsystem, unter Verwendung von vollständig generiertem Satttdampf bei einer Temperatur von 120°C im Mantel, mit automatischem Entlüftungssystem.
- OPTIONEN (Müssen gleichzeitig mit dem Gerät bestellt werden, da sie in der Fabrik installiert werden):
 - Automatische Wasserfüllung - mit der Möglichkeit die gewünschte Wassermenge voreinzustellen.
 - Automatische Kühlung - ermöglicht das Abkühlen der Speisen durch Verbindung des Mantels mit einem Kühlkreislauf.
 - Lebensmittelfühler - am Boden des Kessels, ermöglicht effiziente Temperaturkontrolle auch bei kleinen Mengen. Zum Anschluss an HACCP-System geeignet.
 - Integrierte Reinigungspistole
- "ZUBEHÖR:
- 600 mm Neigungshöhe
- Sicher durch höhere Wasserschutzart IPX5 und geringere Temperatur außerhalb der Verkleidung.

Konstruktion

- Die Kippachse ist an der Vorderseite und der oberen Position der Pfanne montiert um den Ausgussweg, beim Füllen unterschiedlicher Behältergrößen, kurz zu halten.
- Der Kessel kann über 90°C gekippt werden, um das komplette Entleeren zu ermöglichen.
- Motorunterstützte Kippung.
- Ergonomisch und anwenderfreundlich dank der hohen Kippposition, und der Konstruktion des Ausgusses, die das Befüllen der Behälter erleichtert.
- Max. Druck 1,5 bar.
- Extra starker, ausbalancierter Edelstahldeckel mit Kunststoffschiebedeckel zur Zugabe von Zutaten. Leicht zum Reinigen abnehmbar.

Genehmigung: _____

- Konstruktion aus Edelstahl AISI 304 mit tiefgezogener Wanne aus Edelstahl AISI 316 mit abgerundeten Kanten.
- [NOT TRANSLATED]

Nachhaltigkeit



- Kessel mit hochqualitativer Wärmeisolierung für Energieeinsparung und niedrige Umgebungstemperatur.

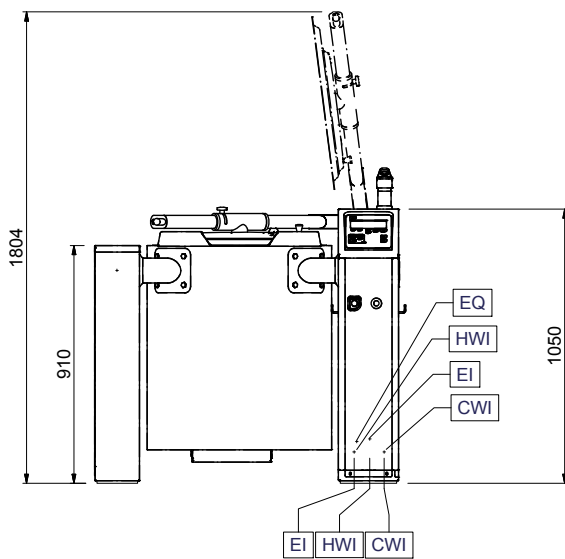
Serienmäßiges Zubehör

- 1 St. Gitterrührwerk mit Abstreifern für PNC 928052
100 Liter Variomix-Version

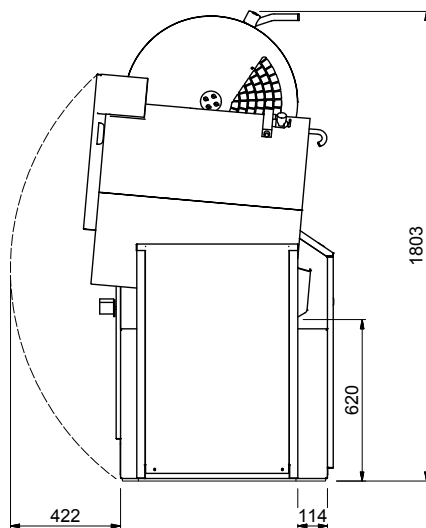
Optionales Zubehör

- Sieb 100 Liter PNC 928025
- Bausatz für genaue und leichte Aufstellung und Installation von 50 - 100 l Kessel (für eine korrekte Installation werden 2 je Kessel benötigt) PNC 928029
- Grundrahmen linke Säule PNC 928031
- Grundrahmen für rechte Säule, 50 - 100 Liter PNC 928032
- Befestigungsrahmen für linke Säule PNC 928034
- Befestigungsrahmen für rechte Säule, 50 - 100 Liter PNC 928035
- Zubehörwagen für 5 Kochkessel PNC 928043
- Zubehörwagen für 2 Kochkessel PNC 928044
- Distanzring für die Verbindung PNC 928049
- Abstreifer-Set für Gitterrührwerk für 100-Liter-Variomix-Version PNC 928057
- Schlagwerkzeug für 100-Liter-Variomix-Version PNC 928072
- Kurze Bürste für Schlauchbrause PNC 928082
- Lange Bürste für Schlauchbrause PNC 928083
- Reinigungsset für Variomix Kochkessel 100 Liter PNC 928120
- Linke Standsäule mit Lager und Deckel für Kippkochkessel mit 600 mm Neigungswinkel PNC 928150
- Rechte Standsäule mit Lager und Deckel für Kippkochkessel mit 400 mm Neigungswinkel PNC 928151

Front

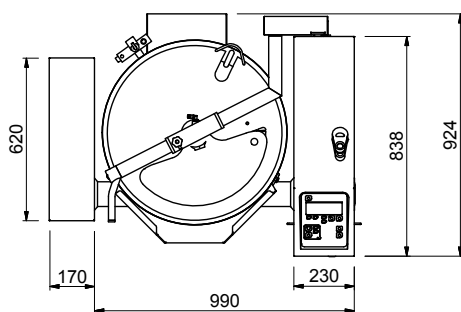


Seite



CWI = Kaltwasserzulauf
 EI = Elektroanschluss
 HWI = Warmwasserzulauf

oben



Elektrisch

Netzspannung: 400 V/3N ph/50-60 Hz
 Anschlusswert: 24 kW

Installation

Wandabstand in gekippter
 Position: 620 mm

Schlüsselinformation

Betriebstemperatur MIN.: 30 °C
 Betriebstemperatur MAX.: 121 °C
 Durchmesser runder
 Kochkessel: 580 mm
 Tiefe runder Kochkessel: 464 mm
 Außenabmessungen, Länge: 1160 mm
 Außenabmessungen, Tiefe: 925 mm
 Außenabmessungen, Höhe: 1050 mm
 Kessel-Netto-Nutzhalt: 100 lt
 Kippmechanismus: automatisch
 Lager: Front